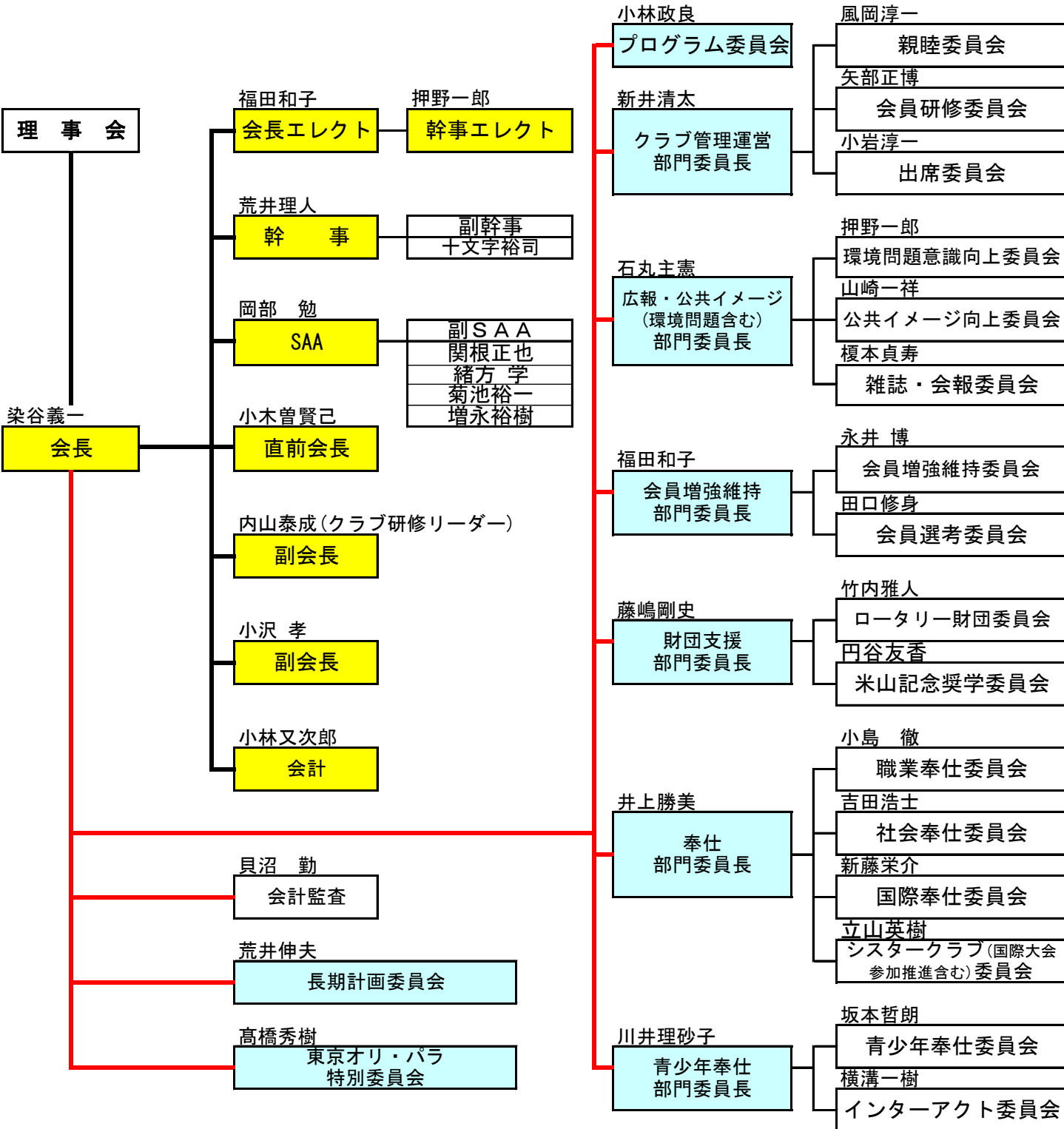


大宮西ロータリークラブ 組織図



執行部役員 9名
 理事 9名
 ※第三例会後に執行部役員会(原則)
 ※第一例会前に理事会(原則)